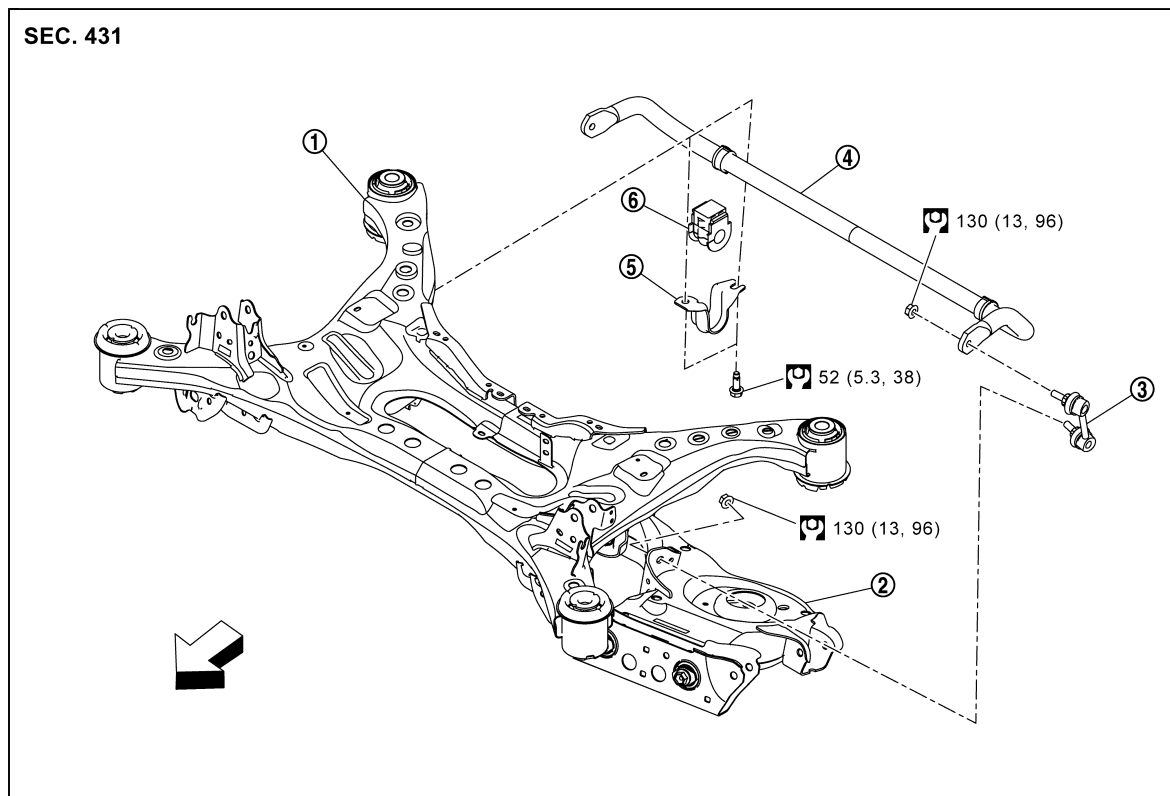


# 后稳定杆：分解图

RDE-000973789



-01-000224482

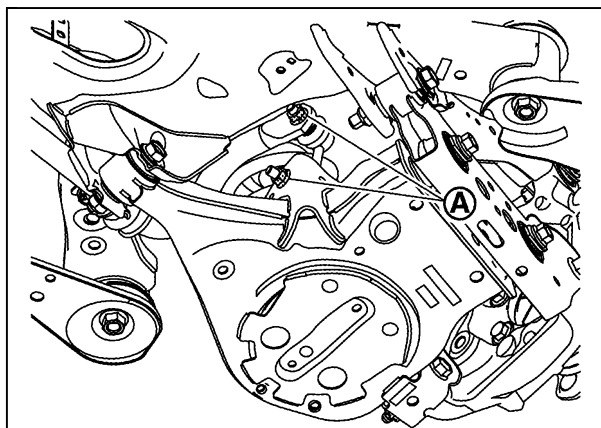
①	后悬架横梁	②	后下连杆	③	稳定杆连杆
④	稳定杆	⑤	稳定杆卡箍	⑥	稳定杆衬套
: N·m (kg-m, ft-lb)					
: 车辆前部					

## 后稳定杆：拆卸和安装

RPR-000973790

### 拆卸

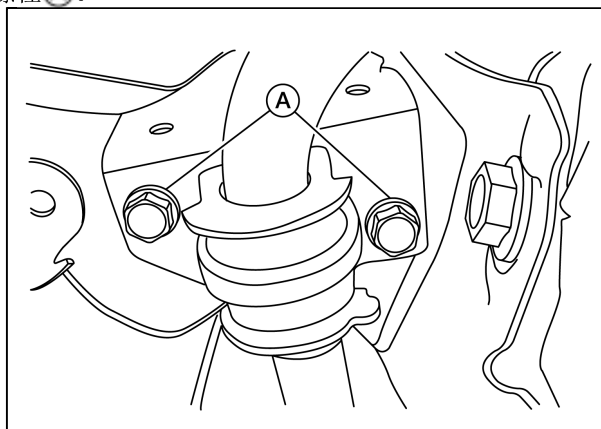
- 1 拆下连杆螺母 **A**。



RPR-000805240-02-000224483

- 2 从后下连杆上断开连杆。

- 3 拆下稳定器卡箍安装螺栓 **A**。



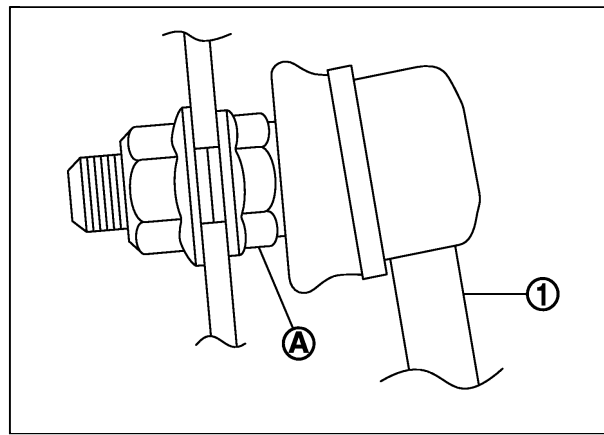
RPR-000805240-05-LEIA0150ZZ

- 4 拆下稳定杆卡箍。
- 5 拆下稳定杆。
- 6 拆卸后，进行检查。请参考[后稳定器：检查](#)。

### 安装

注意如下内容，以与拆卸相反的顺序进行安装。

- 安装稳定杆连杆时，**①**固定住使用稳定杆连杆侧的六角部分 **A**，并拧紧安装螺母。



RPR-000805240-03-PEIA0252ZZ

## 后稳定杆：检查

RPR-000973791

### 拆卸后检查

---

检查稳定杆、稳定杆卡箍和稳定杆连杆有无任何变形、裂纹或损坏。如有必要，将其更换。